

**SANY**

Jakość zmienia świat



# KIEDY ZWROTNOŚĆ MA ZNACZENIE

MAŁA PEŁNA MOCY PRAKTYCZNA W MAŁYCH PRZESTRZENIACH



**MINIKOPARKA**  
**SY26U**

Silnik  
Yanmar 3TNV80F

Moc silnika  
14,6 kW/2 400 obr./min.

Pojemność łyżki  
0,06 m<sup>3</sup>

Masa  
2760 kg

# SANY

## Zadania stanowiące wyzwanie wymagają partnera pierwszej klasy

Jakość oparta na doświadczeniu i nowych pomysłach. Dlatego w SANY łączymy te dwa kluczowe czynniki. Jesteśmy jednym z wiodących światowych producentów koparek. Sprzedaliśmy ponad 170 000 koparek w ciągu ostatnich 10 lat. Oznacza to, że zawsze możesz polegać na wyrafinowanych produktach, które zostały wypróbowane i przetestowane w praktyce. I na najnowszych technologiach innowacyjnych. Imponujące 5 do 7% naszego rocznego obrotu zostaje przeznaczone na badania i rozwój. Dzięki temu dajemy Państwu nie tylko nasze słowo, ale także pięcioletnią gwarancję, która zapewnia o solidności i sile naszych produktów.

**170 000**  
SPRZEDANYCH KOPAREK  
W CIĄGU 10 LAT

**5-7%**  
OBROTU FIRMY IDZIE  
NA BADANIA I ROZWÓJ

**PIĘCIOLETNIA  
GWARANCJA**

JAKOŚĆ ZMIENIA ŚWIAT



**SY26U**

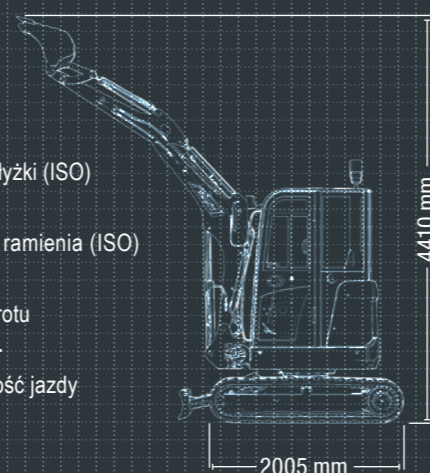
### SY26U GŁÓWNE PARAMETRY

Siła kopania łyżki (ISO)  
27,4 kN

Siła kopania ramienia (ISO)  
14,39 kN

Prędkość obrotu  
10 obr./min.

Maks. prędkość jazdy  
4,5 km/h



## NAJBARDZIEJ KOMPAKTOWE POŁĄCZENIE WYDAJNOŚCI I FUNKCJONALNOŚCI

Małe modele SANY zawsze przebijały konkurencję swoją wagą, opłacalnością i zwrotnością. Nowa minikoparka SY26U niczym się pod tym względem nie różni. Jest w swoim żywiole wszędzie tam, gdzie trzeba wykazać się prędkością i zwrotnością.

Jej niezwykła zwrotność i precyzyjne sterowanie są zdecydowanym atutem podczas pracy na budowie i w terenie. Nowy mały model pokazuje swoje mocne strony nawet podczas transportu do miejsca pracy, ponieważ jego stosunkowo niewielka waga i kompaktowe wymiary pozwalają na szybki i bezpieczny załadunek i rozładunek.

# EFEKTYWNA I OPŁACALNA GDY MOBILNOŚĆ I MOC IDĄ W PARZE

Nowy SY26U ma wyjątkowo kompaktową konstrukcję. Dzięki obracalnemu wysięgnikowi koparki jesteśmy w stanie, bez obrotu kabiny, wykorzystać moc i zwinność koparki w najciaśniejszych przestrzeniach.

**SY26U**

## Opłacalność- klucz do efektywnej pracy

Nowy SY26U może pochwalić się całym szeregiem właściwości, które pozwalają na istotne oszczędności. Na przykład zaawansowany układ hydrauliczny LS, zintegrowana kontrola mocy i wybór trybu pracy poprawiają prędkość i osiągi, jednocześnie zmniejszając zużycie paliwa.



NAJWAŻNIEJSZE CECHY

### MOC SILNIKA

Udany silnik Yanmar T4F gwarantuje **niezawodne działanie**, nawet w trudnych warunkach pracy.

### WYTRZYMAŁOŚĆ

Wzmocniona konstrukcja **poprawia stabilność i wydłuża żywotność**.

### ZUŻYCIE PALIWA

Inteligentny system sterowania dostosowuje wydajność pompy do dostępnej mocy silnika, zapewniając **większą wydajność i mniejsze zużycie paliwa**.

### UKŁAD HYDRAULICZNY

Układ hydrauliczny wyczuwający obciążenie zapewnia wyjątkową **efektywność i wydajność**.



### RÓŻNORODNE ZASTOSOWANIA

Standardowe połączenia zapewniają wiele opcji dodawania akcesoriów od dowolnego producenta do różnych zastosowań..

### ORYGINALNE AKCESORIA

SANY zapewnia maksymalny dostęp do wszystkich **oryginalnych części i akcesoriów**.

### OKRES PRZEGLĄDÓW

Długie interwały między przeglądami zapewniają **wysoką efektywność i wydajność**.

### ŁATWOŚĆ SERWISOWANIA

Duża maska i przejrzyste rozmieszczenie kluczowych podzespołów sprawia że **konserwacja i serwis są szybkie i łatwe**.

## PANELE METALOWE= TRWAŁE I NADAJĄCE SIĘ DO RECYKLINGU

SANY dąży do tego, aby wszystkie minikoparki były trwałe i wytrzymałe, zaczynając od wyboru materiałów i projektu, a kończąc na ich wykonaniu. Na przykład wszystkie panele są wykonane wyłącznie z metalu, dzięki czemu są niezwykle trwałe.



## Absolutna niezawodność – dla spokoju ducha!

Pięcioletnia gwarancja SANY\* daje Ci pewność, że możesz w pełni liczyć na swój sprzęt.

\* Przy udziale uczestniczących partnerów



### Wygodna konserwacja podstawą udanej pracy

Duża maska silnika i przejrzyste rozmieszczenie kluczowych podzespołów pośrodku sprawia, że konserwacja i serwis są szybkie i łatwe. Filtr powietrza, separator wody, prętowy wskaźnik poziomu oleju, naczynie wzbiorcze i szyjka wlewu oleju są szczególnie łatwo dostępne.

### Koparki z niepozornym wyglądem

Dobry pole widzenia jest niezbędne, jeśli chce się wykonywać swoją pracę dokładnie i szybko. Kabina SY26U oferuje operatorowi szerokie pole widzenia, pozwalając mu przez cały czas mieć oko na wszystkie obszary i etapy pracy. Cały obszar roboczym można z łatwością kontrolować dzięki dużym przednim, bocznym i tylnym szybom, bez konieczności wstawiania kierowcy z siedzenia.



### Dodatkowe korzyści, które oferuje SANY:

- + Cichy silnik o niskim poziomie wibracji
- + Czułe, precyzyjne sterowanie
- + Ergonomiczny, wygodny fotel
- + Jasne wyświetlacze
- + Optymalna widoczność na wszystkie strony
- + Nagrzewnica
- + Certyfikat ROPS/OPG zapewniający bezpieczeństwo użytkownika

## NOWE DOSKONAŁE MIEJSCE PRACY

Bezpieczeństwo, wygoda, ergonomia... ta kabina ma wszystko, czego potrzebujesz, aby twoja codzienna praca była prostsza i bezpieczniejsza. Można zauważyć to na samym wejściu, ponieważ wejście jest wygodniejsze i bezpieczniejsze, ale to tylko początek udogodnień...

Dzięki starannie zaprojektowanemu wnętrzu o ergonomicznej konstrukcji, dostęp do wszystkich elementów sterujących jest łatwy i szybki, a szerokie pole widzenia zapewnia doskonałą widoczność ze wszystkich stron. Wszystkie pojawiające się komunikaty, możemy odczytać na dużym kolorowym ekranie o wysokiej rozdzielczości.



### Więcej miejsca dla Ciebie!

Koparka posiada wygodną kabinę zapewniającą dużo miejsca na nogi oraz swobodę ruchu. Posiada również ogrzewanie, które utrzymuje przyjemną temperaturę przez cały czas pracy. Nowoczesny silnik który wyrafinowanie tłumi drgania, zapewni dodatkowy komfort i obniża poziom hałasu.

### Łatwa i prosta obsługa

Ergonomiczne rozmieszczenie elementów sterujących jest kluczem do szybkiej i wygodnej pracy. Dodatkowo czytelny wyświetlacz dostarcza wszystkich niezbędnych informacji na pierwszy rzut oka.

## SILNIK

Model	Yanmar 3TNV80F
Model	Chłodzony wodą czterosurowy silnik wysokoprężny z wtryskiem paliwa w komorze turbulencji
Moc znamionowa	14,6 kW / 2 400 obr./min.
Maks. moment obrotowy	64,7 Nm / 1 800 obr./min.
Pojemność	1,267 l
Akumulatory	1x 12 V/55 Ah

## UKŁAD HYDRAULICZNY

Pompa główna	1x osiowa pompa tłokowa o zmiennej wydajności
Maksymalny przepływ oleju	1x 72 l/min
Silnik jazdy	2x osiowy silnik tłokowy o zmiennej wydajności
Silnik obrotu	1x osiowy silnik tłokowy o zmiennej wydajności

## CIŚNIENIA UKŁADU HYDRAULICZNEGO

Obwód narzędzia	245 bar
Obwód obrotu	196 bar
Obwód jazdy	245 bar
Ciśnienie pilota	35 bar

## POJEMNOŚCI

Zbiornik paliwa	34 l
Płyn chłodniczy	4,1 l
Olej silnikowy	3,4 l
Napęd (na stronę)	0,6 l
Układ hydrauliczny	45 l
Zbiornik oleju hydraulicznego	30 l

## WYDAJNOŚĆ

Prędkość obrotowa	10 obr./min.
Prędkość jazdy	Wysoka: 4,5 km/h, niska 2,4 km/h
Maks. siła podczas jazdy	20 kN
Zdolność do pokonywania wzniesień	25 %
Siła kopania łyżki (ISO)	27,4 kN
Siła kopania łyżki (SAE)	24,2 kN
Siła kopania łyżki (ISO)	14,39 kN
Siła kopania ramienia (SAE)	13,83 kN

## MASA OPERACYJNA

Urządzenie obrotowe	Osiowy silnik tłokowy z przekładnią planetarną pracującą w kąpiel olejowej i jednorzędową przekładnią obrotową. Sprężynowy hamulec postojowy mechanizmu obrotu, zwalniany hydraulicznie.
Podwozie	Wzmocniona, duża dolna konstrukcja. Spawana rama podwozia o budowie modułowej, wykonana ze specjalnego materiału. Rama boczna przyspawana do ramy przekładni.

## UDŹWIG PRZY PODNIESIONYM PŁUGU

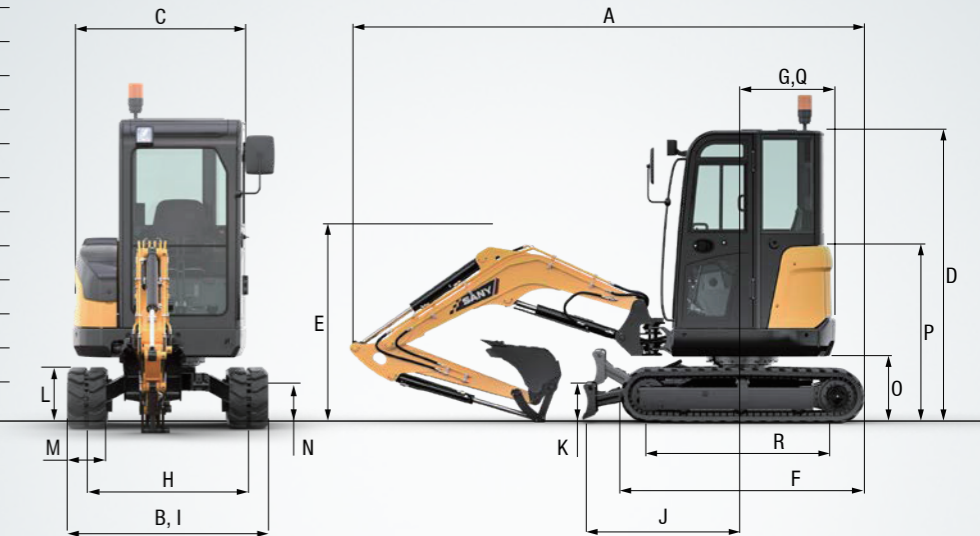
Wysokość punktu obciążenia	Promień				Zasięg poziomy	
	2,0 m / 6,6 ft	3,0 m / 9,8 ft	4,0 m / 13,1 ft	Maksymalny		
4,0 m kg					693	584
13,1 ft lb					1525	1285
3,0 m kg	623	470			540	365
9,8 ft lb	1373	1034			118	803
2,0 m kg	707	459	501	282	493	282
6,6 ft lb	1558	1010	1102	620	1085	620
1,0 m kg	937	421	717	274	507	256
3,3 ft lb	2061	926	1577	603	1115	563
Linia podłoża kg	1521	715	1095	398	732	267
linia podłoża lb	3346	1573	2409	876	1610	587
-1,0 m kg	1807	722	1012	395	730 316	
-3,3 ft lb	3975	1588	2226	869	1606 695	
-2,0 m kg	883	786			609	576
-6,6 ft lb	1943	1729			1340	1267

## UDŹWIG PRZY OPUSZCZONYM PŁUGU

Wysokość punktu obciążenia	Promień				Zasięg poziomy	
	2,0 m / 6,6 ft	3,0 m / 9,8 ft	4,0 m / 13,1 ft	Maksymalny		
4,0 m kg					693	584
13,1 ft lb					1525	1285
3,0 m kg	564	470			438	365
9,8 ft lb	1241	1034			963	803
2,0 m kg	549	459	340	282	340	282
6,6 ft lb	1208	1010	748	620	748	620
1,0 m kg	515	421	332	274	310	256
3,3 ft lb	1133	926	730	603	682	563
Linia podłoża kg	910	715	488	398	324	267
linia podłoża lb	2002	1573	1074	876	713	587
-1,0 m kg	917	722	485	395	385 316	
-3,3 ft lb	2017	1588	1067	869	847 695	
-2,0 m kg	883	786			609	576
-6,6 ft lb	1943	1729			1340	1267

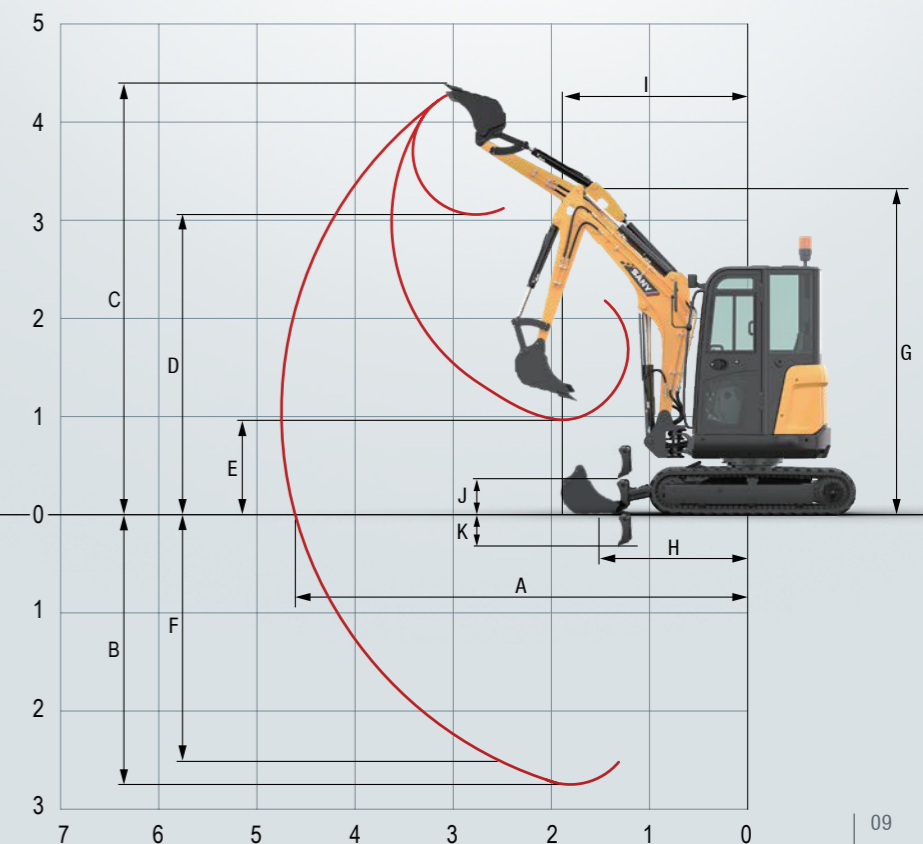
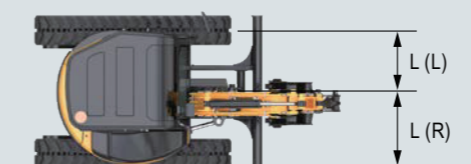
## WYMIARY

A Długość transportowa	4285 mm
B Szerokość transportowa	1550 mm
C Szerokość podwozia	1375 mm
D Wysokość ponad kabiną	2430 mm
E Wysokość transportowa	1620 mm
F Całkowita długość gąsienicy	2005 mm
G Długość ogona	775 mm
H Rozstaw gąsienic	1250 mm
I Szerokość podwozia (pług)	1550 mm
J Odległość osi od pługa	2940 mm
K Wysokość max pługa	300 mm
L Wysokość gąsienic	445 mm
M Szerokość gąsienic	300 mm
N Minimalny prześwit od podłoża	290 mm
O Prześwit przeciwwagi	555 mm
P Wysokość pokrywy silnika	1460 mm
Q Promień obrotu ogona	775 mm
R Odległość środka rolek	1560 mm



## ZAKRES PRACY

A Maks. zasięg kopania	4740 mm
B Maks. głębokość kopania	2820 mm
C Maks. wysokość kopania	4410 mm
D Maks. wysokość zrzutu	3100 mm
E Min. wysokość zrzutu	940 mm
F Maks. pionowa głębokość kopania	2585 mm
G Całkowita wysokość nad ramieniem wg min. promienia obrotu	3200 mm
H Odległość osi od ramienia z wyposażeniem roboczym schowany tak daleko, jak to możliwe	1530 mm
I Promień obrotu min. wychylenia wysięgnika / L	1795 mm
Promień obrotu maks. wychylenia wysięgnika / P	1815 mm
J Maks. prześwit przy podniesionym pługu	360 mm
K Maks. głębokość opuszczonego pługa	330 mm
L Maks. kąt obrotu wysięgnika	L 540 mm P 765 mm
Maks. kąt obrotu wysięgnika (deg.)	L 67° R 51°



## SY26U jest z natury dobrze wyposażona!

Koparka SANY ma w sobie wszystko, czego potrzeba, aby stać się nieodzowną częścią Twojej codziennej pracy. Jej imponujące właściwości obejmują nie tylko moc i wytrzymałość, ale także precyzyjną charakterystykę reakcji ramienia wysięgnika dzięki wyrafinowanemu układowi hydraulicznemu. Znakomita wydajność za uczciwą cenę: To właśnie nazywamy opłacalnością.



### SILNIK

Filtr oleju silnikowego (wkład)	●
Główny filtr paliwa	●
Zbiornik wyrównawczy płynu chłodzącego	●
Separator wody do układu paliwowego silnika	●
Filtry powietrza	●

### UKŁAD HYDRAULICZNY

Filtr pełnego przepływu	●
Joystick sterujący układem hydraulicznym	●
Proporcjonalne sterowanie za pomocą joysticka	●
Dodatkowy filtr dla układów dodatkowych	●
Filtr ssący	●
Hamulec postojowy mechanizmu obrotowego	●
Dwustopniowy napęd jezdny	●
2x dwukierunkowe obwody hydrauliczne do akcesoriów	●

### NADWOZIE

Dodatkowy zawór nadmiarowy	●
Przeciwwaga (kabina/ czterokolumnowy dach ochronny): 210 kg	●
Akumulator dodatkowych układów hydraulicznych	●

### PODWOZIE

Gumowe gąsienice 300 mm	●
-------------------------	---

Opcja standardowa ● Opcja ●

Opcje standardowe i specjalne różnią się w zależności od kraju, do którego dostarczona jest minikoparka. Jeśli masz jakiegokolwiek pytania, prosimy o kontakt bezpośredni ze sprzedawcą.

### KABINA/CZTEROKOLUMNOWY DACH OCHRONNY

Radio FM (tylko kabina)	●
Stopień antypoślizgowy	●
Podłokietniki	●
Odszraniacz (tylko kabina)	●
Uchwyt na napoje	●
Podwójny klakson elektryczny	●
Mata podłogowa	●
Nagrzewnica (tylko kabina)	●
Kabina ROPS/OPG / Dach ochronny ROPS/OPG	●
Pasy bezpieczeństwa	●
Spryskiwacz szyby przedniej (tylko kabina)	●
Wycieraczka szyby przedniej (tylko kabina)	●
Fotel amortyzowany	●
Dodatkowy obwód sterujący jednostronnego/dwustronnego działania (AUX 1) aktywowany przez proporcjonalne sterowanie Joysticka	●
Dodatkowy obwód sterujący dwustronnego działania (AUX 2) aktywowany przez proporcjonalne sterowanie Joysticka	●
8x dodatkowa regulacja przepływu w obwodzie za pomocą komputera pokładowego z wielofunkcyjnym monitorem	●

### OSPRZĘT ROBOCZY

Ramię: 1300 mm	●
Wysięgnik: 2100 mm	●
Pierwszy proporcjonalny dodatkowy obwód sterujący	●
Drugi proporcjonalny dodatkowy obwód sterujący	●
Zawory bezpieczeństwa wysięgnika i ramienia ze wskaźnikiem	●
Obwód szybkozłączy hydraulicznych	●

# SERWIS, NA KTÓRYM MOŻESZ POLEGAĆ

Podobnie jak w przypadku naszych koparek, wymagamy również wysokiej jakości i niezawodności odnośnie do naszych produktów serwisowych. To uzasadnia wydajność naszego sprzętu w zakresie jego trwałości i doskonałego stosunku ceny do wydajności. W końcu konserwacja ma kluczowe znaczenie

dla wydajności, opłacalności i bezpieczeństwa. Twój dealer SANY z przyjemnością pomoże Ci z każdym problemem, aby Twoja maszyna działała wydajnie przez.

## SANY - elastycznie, szybko i zawsze do Twojej dyspozycji

Szybka pomoc, indywidualne doradztwo i niezawodne dostawy oryginalnych części – to właśnie rozumiemy przez usługę premium.



## Dodatkowe korzyści, które oferuje SANY:

- + 24-godzinna obsługa klienta
- + Szybka dostawa dzięki centralnemu magazynowi w pobliżu Kolonii
- + Ponad 80 000 części zamiennych, aby Twoja maszyna była wysoce niezawodna
- + Fachowa wiedza dla optymalnego zaopatrzenia Twojej maszyny
- + Dzięki specjalnemu programowi szkoleniowemu SANY, nasi dealerzy są zawsze na bieżąco, aby mogli sprostać wszystkim wyzwaniom technicznym.



## Dostawa części – szybka i niedroga

Kupując minikoparkę SANY zainwestowałeś w przyszłość. Szybka dostępność części zamiennych to gwarancja minimalnych przestoju i czasów awarii.



## Szczegółowe informacje techniczne

Podręczniki i dokumenty są dostępne dla wszystkich minikoparek SANY i mogą pomóc w obsłudze, konserwacji, serwisie i naprawach. Obejmują one instrukcje obsługi i konserwacji oraz specyfikacje techniczne.

# SANY SY26U



# KOMPAKTOWA POTĘGA

Ich niezwykle prosta obsługa i elastyczna, precyzyjna praca sprawiają, że minikoparki są wysoce wydajnym narzędziem do każdego zadania. Jako lekkie maszyny o kompaktowych wymiarach można je również szybko i łatwo przetransportować na miejsce użytkowania.

## NIEZWYKLE KOMPAKTOWA

Dzięki kompaktowej konstrukcji minikoparka SY26U znacznie upraszcza pracę na ciasnych placach budowy.

## NA MIEJSCU W MGNIENIU OKA

SY26U posiada idealne warunki do tego, aby mogła być transportowana na przyczepce 3,5 t.

## TRWAŁA I SOLIDNA

Wzmocnienia i elementy ochronne w odpowiednich punktach oraz panele składające się wyłącznie z metalu pozwalają na długoletnią pracę.

## WYJATKOWA OPLACALNOŚĆ

Niezliczone szczegóły, takie jak wyrafinowany układ hydrauliczny LS i fakt, że zużycie paliwa jest zmniejszone, a prędkość i osiągi pozostają takie same, sprawiają, że SY26U jest niezwykle wydajna.

## BARDZO WYGODNA OBSŁUGA

Kabina kierowcy jest przestronna i łatwo dostępna oraz wyposażona w ergonomicznie dostosowane elementy sterujące, zapewniające większy komfort kierowcy obsługującego SY26U.

## ŁATWA W UTRZYMANIU

Łatwo dostępne podzespoły upraszczają prace serwisowe na SY26U, także wtedy, gdy są one wykonywane na placu budowy.

## DOBRCZE WYPOSAŻONA

SY26U posiada niezwykle bogate wyposażenie, nawet w wersji standardowej. Można go rozbudować o dodatkowe opcje specjalne i dostosować do indywidualnych wymagań.

## MOC W NAJMNIJSZYCH SZCZEGÓŁACH

Silnik Yanmar T4F gwarantuje niezawodne działanie, a dzięki inteligentnemu systemowi sterowania i dostosowanej wydajności pompy minikoparka jest całkowicie gotowa do użycia w każdej sytuacji.

## NAJWAŻNIEJSZE CECHY TECHNICZNE

Silnik	Yanmar 3TNV80F
Moc silnika	14,6 kW/2400 obr./min.
Maks. moment obrotowy	64,7 Nm/1800 rpm
Maks. prędkość jazdy	4,5 km/h
Prędkość obrotu	10 rpm
Pompa główna	Osiowa pompa tłokowa o zmiennej wydajności
Maksymalny przepływ oleju	72 l/min

Nie wszystkie produkty są dostępne na wszystkich rynkach. W ramach naszego ciągłego procesu doskonalenia zastrzegamy sobie prawo do modyfikowania specyfikacji i konstrukcji bez wcześniejszego powiadomienia. Rysunki mogą zawierać dodatkowe opcje.

# SANY

Jakość zmienia świat

SANY EUROPE GmbH  
Sany Allee 1  
50181 Bedburg, Niemcy  
Tel. +49 (0) 2272 90531 100  
Faks +49 (0) 2272 90531 109  
info@sanyeurope.com  
www.sanyeurope.com