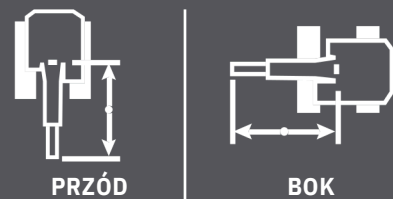


# SY265C LC TABELA UDŹWIGU

Standardowy wysięgnik 9800 mm  
 Standardowe ramię 7500 mm  
 Standardowe gąsienice 800 mm  
 Bez tyżki



Oceny oparte są na normie ISO 10567:2007. Udźwig nie przekracza 75% obciążenia wypracowanego maszyną na twardym, równym podłożu lub 87% udźwigu hydraulicznego.

PROMIEŃ OBCIĄŻENIA	4.9 ft 1.5 m		9.8 ft 3.0 m		14.8 ft 4.5 m		19.7 ft 6.0 m		24.6 ft 7.5 m	
WYSOKOŚĆ PUNKTU OBCIĄŻENIA										
9.8 ft 3.0 m			12,811 lb* 5811 kg*	12,811 lb* 5811 kg*					8,935 lb* 4053 kg*	5,221 lb 2368 kg
4.9 ft 1.5 m			4,795 lb* 2175 kg*	4,795 lb* 2175 kg*	16,378 lb* 7429 kg*	7,846 lb 3559 kg	13,349 lb* 6055 kg*	5,595 lb 2538 kg	10,375 lb* 4706 kg*	4,059 lb 1841 kg
0 ft 0 m			5,199 lb* 2358 kg*	5,199 lb* 2358 kg*	11,360 lb* 5153 kg*	5,496 lb 2493 kg	15,227 lb* 6907 kg*	4,085 lb 1853 kg	11,649 lb* 5284 kg*	3,073 lb 1394 kg
-4.9 ft -1.5 m	5,020 lb* 2277 kg*	5,020 lb* 2277 kg*	6,711 lb* 3044 kg*	6,711 lb* 3044 kg*	11,153 lb* 5059 kg*	4,365 lb 1980 kg	16,519 lb* 7493 kg*	3,109 lb 1410 kg	12,648 lb* 5737 kg*	2,339 lb 1061 kg
-9.8 ft -3.0 m	6,927 lb* 3142 kg*	6,927 lb* 3142 kg*	8,554 lb* 3880 kg*	8,554 lb* 3880 kg*	12,348 lb* 5601 kg*	3,913 lb 1775 kg	17,264 lb* 7831 kg*	2,566 lb 1164 kg	13,331 lb* 6047 kg*	1,861 lb 844 kg
-14.8 ft -4.5 m	8,885 lb* 4030 kg*	8,885 lb* 4030 kg*	10,613 lb* 4814 kg*	8,547 lb 3877 kg	14,240 lb* 6459 kg*	3,836 lb 1740 kg	17,540 lb* 7956 kg*	2,332 lb 1058 kg	13,693 lb* 6211 kg*	1,601 lb 726 kg
-19.7 ft -6.0 m	10,957 lb* 4970 kg*	10,957 lb* 4970 kg*	12,901 lb* 5852 kg*	9,169 lb 4159 kg	16,671 lb* 7562 kg*	4,008 lb 1818 kg	17,394 lb* 7890 kg*	2,321 lb 1053 kg	13,733 lb* 6229 kg*	1,519 lb 689 kg
-24.6 ft -7.5 m	13,210 lb* 5992 kg*	13,210 lb* 5992 kg*	15,492 lb* 7027 kg*	10,055 lb 4561 kg	19,687 lb* 8930 kg*	4,383 lb 1988 kg	16,821 lb* 7630 kg*	2,489 lb 1129 kg	13,420 lb* 6087 kg*	1,592 lb 722 kg
-29.5 ft -9.0 m	15,715 lb* 7128 kg*	15,715 lb* 7128 kg*	18,503 lb* 8393 kg*	11,241 lb 5099 kg	20,421 lb* 9263 kg*	4,956 lb 2248 kg	15,745 lb* 7142 kg*	2,826 lb 1282 kg	12,679 lb* 5751 kg*	1,814 lb 823 kg
-34.4 ft -10.5 m			22,141 lb* 10043 kg*	12,809 lb 5810 kg	17,873 lb* 8107 kg*	5,763 lb 2614 kg	13,993 lb* 6347 kg*	3,353 lb 1521 kg	11,336 lb* 5142 kg*	2,207 lb 1001 kg
-39.4 ft -12.0 m					15,009 lb* 6808 kg*	2,441 lb 1107 kg	11,863 lb* 5381 kg*	1,561 lb 708 kg	8,971 lb* 4069 kg*	2,846 lb 1291 kg
PROMIEŃ OBCIĄŻENIA	29.5 ft 9.0 m		34.4 ft 10.5 m		39.4 ft 12.0 m		44.3 ft 13.5 m		MAX REACH	
WYSOKOŚĆ PUNKTU OBCIĄŻENIA										
34.4 ft 10.5 m							3,869 lb* 1755 kg*	2,019 lb 916 kg		
29.5 ft 9.0 m							4,815 lb* 2184 kg*	2,011 lb 912 kg		
24.6 ft 7.5 m							4,936 lb* 2239 kg*	1,907 lb 865 kg	3,854 lb* 1748 kg*	1,171 lb 531 kg
19.7 ft 6.0 m					5,324 lb* 2415 kg*	2,555 lb 1159 kg	5,152 lb* 2337 kg*	1,735 lb 787 kg	4,709 lb* 2136 kg*	1,080 lb 490 kg
14.8 ft 4.5 m			6,142 lb* 2786 kg*	3,175 lb 1440 kg	5,734 lb* 2601 kg*	2,235 lb 1014 kg	5,437 lb* 2466 kg*	1,519 lb 689 kg	5,236 lb* 2375 kg*	944 lb 428 kg
9.8 ft 3.0 m	7,650 lb* 3470 kg*	3,719 lb 1687 kg	6,797 lb* 3083 kg*	2,665 lb 1209 kg	6,197 lb* 2811 kg*	1,883 lb 854 kg	5,765 lb* 2615 kg*	1,274 lb 578 kg	5,459 lb* 2476 kg*	783 lb 355 kg
4.9 ft 1.5 m	8,613 lb* 3907 kg*	2,967 lb 1346 kg	7,469 lb* 3388 kg*	2,154 lb 977 kg	6,680 lb* 3030 kg*	1,526 lb 692 kg	6,113 lb* 2773 kg*	1,025 lb 465 kg	5,701 lb* 2586 kg*	615 lb 279 kg
0 ft 0 m	9,506 lb* 4312 kg*	2,297 lb 1042 kg	8,111 lb* 3679 kg*	1,684 lb 764 kg	7,147 lb* 3242 kg*	1,193 lb 541 kg	6,453 lb* 2927 kg*	791 lb 359 kg	5,939 lb* 2694 kg*	459 lb 208 kg
-4.9 ft -1.5 m	10,256 lb* 4652 kg*	1,759 lb 798 kg	8,671 lb* 3933 kg*	1,294 lb 587 kg	7,564 lb* 3431 kg*	911 lb 413 kg	6,757 lb* 2065 kg*	591 lb 268 kg	6,142 lb* 2786 kg*	324 lb 147 kg
-9.8 ft -3.0 m	10,814 lb* 4905 kg*	1,378 lb 625 kg	9,107 lb* 4131 kg*	1,001 lb 454 kg	7,893 lb* 3580 kg*	692 lb 314 kg	6,989 lb* 3170 kg*	439 lb 199 kg	6,277 lb* 2847 kg*	234 lb 106 kg
-14.8 ft -4.5 m	11,155 lb* 5060 kg*	1,144 lb 519 kg	9,387 lb* 4258 kg*	811 lb 368 kg	8,100 lb* 3674 kg*	553 lb 251 kg	7,112 lb* 3226 kg*	348 lb 158 kg	4,985 lb* 2261 kg*	201 lb 91 kg
-19.7 ft -6.0 m	11,248 lb* 5102 kg*	1,047 lb 475 kg	9,471 lb* 4296 kg*	730 lb 331 kg	8,135 lb* 3690 kg*	500 lb 227 kg	7,061 lb* 3203 kg*	337 lb 153 kg		
-24.6 ft -7.5 m	11,050 lb* 5012 kg*	1,082 lb 491 kg	9,299 lb* 4218 kg*	758 lb 344 kg	7,923 lb* 3594 kg*	547 lb 248 kg				
-29.5 ft -9.0 m	10,470 lb 4749 kg*	1,250 lb 567 kg	8,757 lb* 3972 kg*	913 lb 414 kg	7,277 lb* 3301 kg*	732 lb 332 kg				
-34.4 ft -10.5 m	9306 lb* 4221 kg*	1,583 lb 718 kg	7,544 lb* 3422 kg*	1,252 lb 568 kg						

\*Oznacza obciążenie ograniczone udźwigiem hydraulicznym.  
 W celu ciągłego rozwoju urządzeń, SANY .  
 zastrzega sobie prawo do zmiany niniejszej specyfikacji w dowolnym momencie bez  
 uprzedniego powiadomienia.  
 ©2022 SANY

# SY265C LC SPECYFIKACJA KOPARKI



## STANDARDOWE FUNKCJE

- Przeciwwaga zoptymalizowana pod względem masy i wymiarów, zapewniająca większą stabilność i pewność sięgania poza zasięg 17,6m
- Automatyczna praca na biegu jałowym i zoptymalizowany układ hydrauliczny z kontrolą przepływu poprawiają wydajność pracy i zmniejszając zużycie paliwa
- Wysokowydajny układ chłodzenia wyposażony w elektroniczne sprzęgło wentylatora zapewnia czystą i cichą pracę
- Możliwość wyboru trybów pracy pozwala na dopasowanie wydajności maszyny do zastosowania, maksymalizując wydajność i minimalizując zużycie paliwa

Moc

**190 hp**

Głębokość kopania

**13,3m**

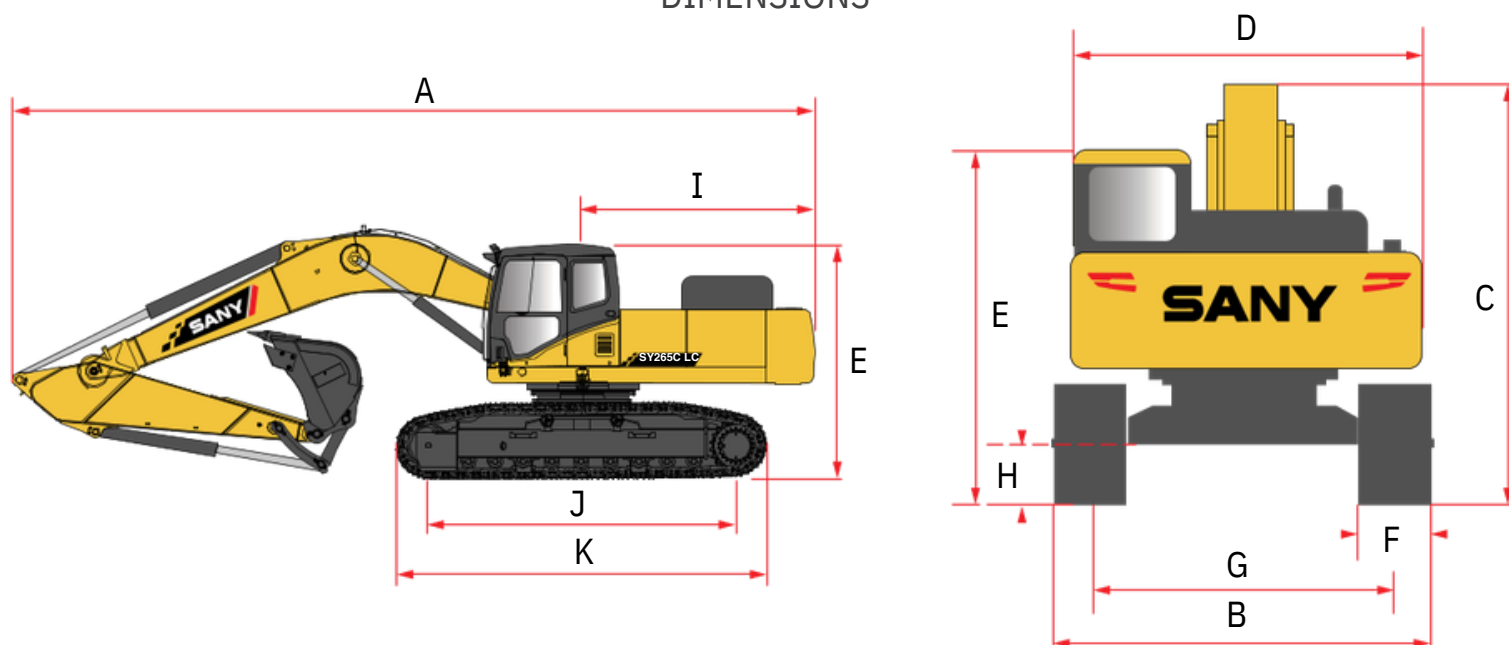
Masa operacyjna

**31 500 kg**

Siła kopania tyżki

**86 kN**

## DIMENSIONS



## Potężny napęd z zaawansowaną hydrauliką

### DANE TECHNICZNE

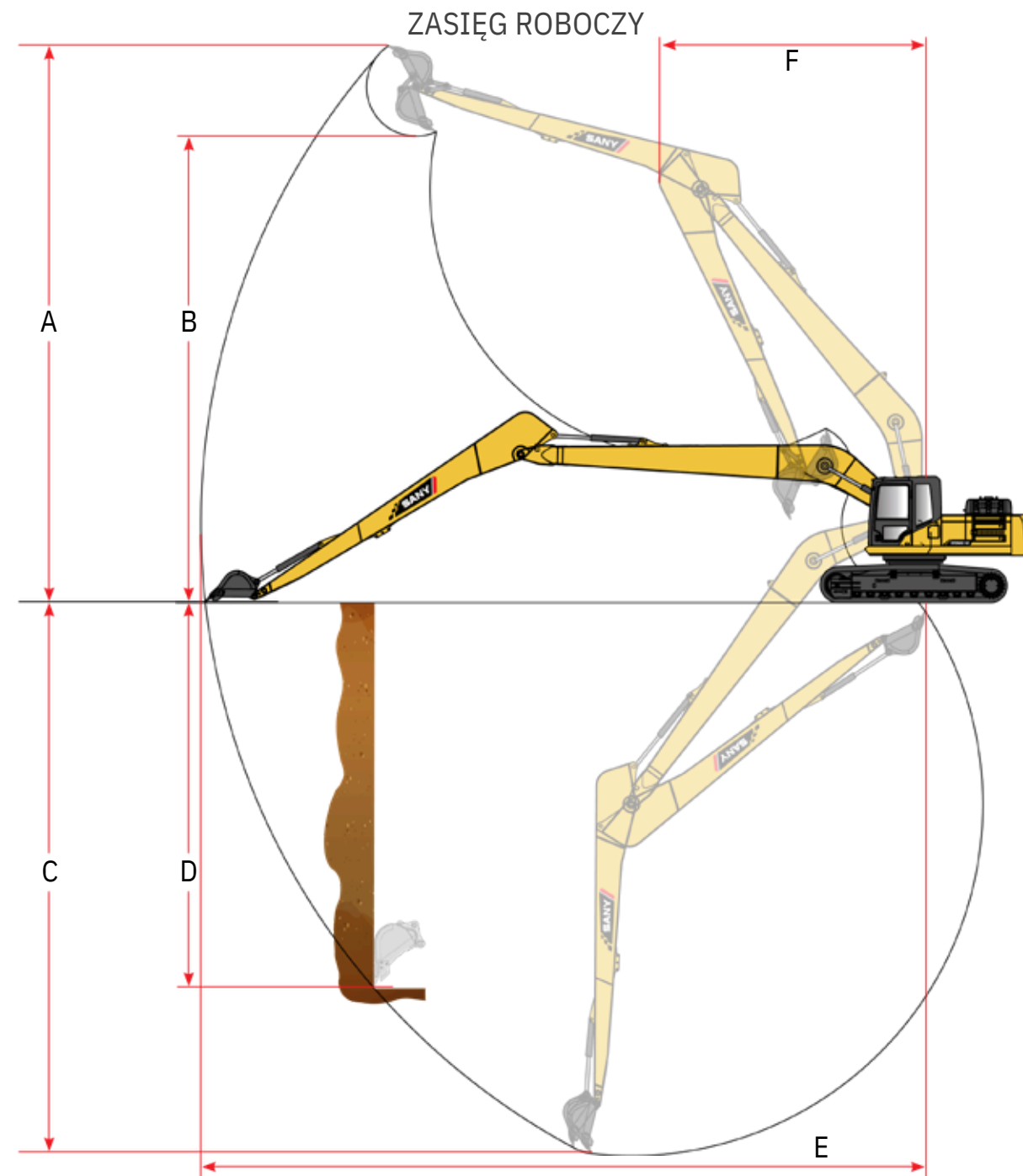
Masa eksploatacyjna	69,446 lb	31500 kg
Nacisk na podłoże	6.7 psii	46.3 kPa
Silnik	Cummins QSB 6.7 T4F	
Pojemność skokowa	408.9 in <sup>3</sup>	6.7 L
Moc brutto	190.4 HP	142 kW
Układ hydrauliczny	Przepływ dodatni ze sterowaniem	
Główna pompa hydrauliczna	Tłok osiowy – zmienna obj. skokowa	
Przepływ roboczy (maksymalny)	137.4 gal/min	520.0 L/min
Ciśnienie robocze (maksymalne)	4975 psi	34.3 MPa
Ciśnienie doładowania (maksymalne)	5410 psi	37.3 MPa
Silnik jezdny	Tłok osiowy z redukcją przekładni	
Ciśnienie jazdy (maksymalne)	4975 psi	34.3 MPa
Prędkości jazdy (maksymalne)	2.2 / 3.4 mph	3.5 / 5.5 km/hr
Siła jazdy (maksymalna)	51,032 lbf	227.0 kN
Możliwość pokonywania wzniesień max	35°	
Silnik obrotu	Tłok osiowy z hamulcem wahadłowym	
Ciśnienie obrotu (maksymalne)	3989 psi	27.5 MPa
Prędkość obrotu (maksymalna)	10.6 RPM	
Podwozie (standardowe)	Stalowe gąsienice	
Szerokość nakładek gąsienic	31"	800 mm
Rolki gąsienic (na stronę)	9	
Rolki nośne (na stronę)	2	

### WYMIARY

Długość wysięgnika	32' 2"	9800 mm
Długość ramienia	24' 7"	7500 mm
A Długość transportowa	46' 2"	14059 mm
B Szerokość transportowa	11' 1"	3390 mm
c Wysokość transportowa	12'	3665 mm
D Szerokość nadwozia	10' 4"	3150 mm
E Wysokość kabiny	10' 1"	3081 mm
F Szerokość gąsienicy	31"	800 mm
G Rozstaw gąsienic	8' 6"	2590 mm
H Prześwit pod pojazdem	19"	467 mm
I Promień zataczania ogona	10' 3"	3119 mm
J Długość gąsienicy na podłożu	12' 7"	3833 mm
K Długość gąsienicy	15' 3"	4636 mm

### POJEMNOŚCI PŁYNÓW SERWISOWEGO

Pojemność zbiornika paliwa	122.8 gal	465.0 L
Pojemność zbiornika DEF	10.0 gal	38.0 L
Pojemność zbiornika hydraulicznego	73.2 gal	277.0 L
Pojemność oleju silnikowego	6.5 gal	24.7 L
Pojemność układu chłodzenia	10.6 gal	40.0 L



### ZAKRES ROBOCZY

Długość wysięgnika	32' 2"	9800 mm
Długość ramienia	24' 7"	7500 mm
A Maksymalna wysokość kopania	48' 7"	14817 mm
B Maksymalna wysokość wysypu	41' 1"	12512 mm
c Maksymalna głębokość kopania	43' 8"	13306 mm
D Maks. głębokość kopania pionowej ściany	41' 10"	12743 mm
E Maksymalny zasięg na poziomym gruncie	57' 9"	17608 mm
F Minimalny promień obrotu	18' 8"	5682 mm

### WYDAJNOŚĆ KOPANIA

Długość wysięgnika	32' 2"	9800 mm
Długość ramienia	24' 7"	7500 mm
Siła odspajania łyżki (ISO)	19,334 lbf	86.0 kN
Siła kopania ramienia (ISO)	14,410 lbf	64.1 kN